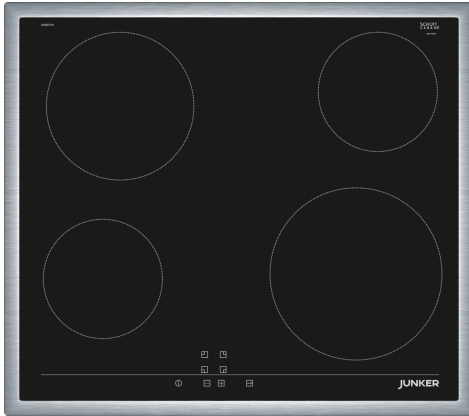


Elektro-Kochfeld, 60 cm, Schwarz, Mit Rahmen aufliegend JR36DT54



Sonderzubehör

HEZ392617 Zwischenboden 60cm Touch

Das Junker Elektro-Kochfeld mit Touch Control Bedienung, umlaufendem Edelstahlrahmen und Restwärmeanzeige.

- Autarkes Elektro-Kochfeld: Mit 4 Kochzonen zur Kombination mit allen Junker Einbau-Backöfen.
- Touch Control-Bedienung: 17 Leistungsstufen flexibel auswählbar durch Bedienung per Fingertipp.
- Moderner, flach umlaufender Edelstahlrahmen für optimale Einpassung in den vorhandenen Arbeitsplattenausschnitt.
- 2-stufige Restwärmeanzeige: Sehr viel Energie sparen durch vollständiges Nutzen der Restwärme.

Technische Daten

Produktbezeichnung / -familie: Kochstelle Glaskeramik
 Bauform: Eingebaut
 Energiequelle: Elektro
 Anzahl der Kochzonen für gleichzeitige Nutzung: 4
 Min. Nischenmaße für Installation (H x B x T): ... 48 x 560-560 x 490-500 mm
 Gerätebreite: 583 mm
 Abmessungen des Gerätes: 48 x 583 x 513 mm
 Abmessungen des verpackten Gerätes: 100 x 750 x 590 mm
 Nettogewicht: 7.3 kg
 Bruttogewicht: 8.1 kg
 Restwärmeanzeige: Getrennt
 Lage der Steuerung: Vorne
 Hauptoberflächenmaterial: Glaskeramik
 Oberflächenfarbe: Schwarz, Edelstahl
 Rahmenfarbe: Edelstahl
 EAN-Nummer: 4242006305406
 Spannung: 220-240 V
 Frequenz: 50; 60 Hz



Elektro-Kochfeld, 60 cm, Schwarz, Mit Rahmen aufliegend JR36DT54

Das Junker Elektro-Kochfeld mit Touch Control Bedienung, umlaufendem Edelstahlrahmen und Restwärmeanzeige.

- 60 cm: Platz für 4 Töpfe oder Pfannen

Flexibilität der Kochzonen

- Kochzone vorne links: 145 mm, 1.2 kW
- Kochzone hinten links: 180 mm, 2 kW
- Kochzone hinten rechts: 145 mm, 1.2 kW
- Kochzone vorne rechts: 210 mm, 2.2 kW

Benutzerfreundlichkeit

- TouchControl +/- (EntryTouch): Steuerung der Leistung mit den aufgedruckten +/- Touch-Tasten.
- 17 Leistungsstufen: Stellen Sie die Hitze mit 17 Leistungsstufen (9 Hauptstufen und 8 Zwischenstufen) präzise ein.

Zeitersparnis und Effizienz

- Restart Funktion: Im Falle von unbeabsichtigtem Ausschalten des Kochfeldes bleiben alle Einstellungen erhalten, wenn Sie innerhalb von 4 Sekunden wieder einschalten.
- Schnelles Abschalten: Schnelles Abschalten durch längeres Berühren der Bedienfläche der Kochzone.

Design

- Umlaufender Edelstahl-Rahmen

Sicherheit

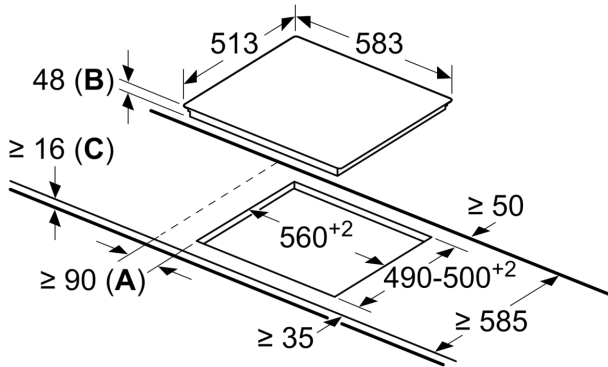
- 2-stufige Restwärmeanzeige je Kochzone: Zeigt an, welche Kochzonen noch heiß oder warm sind.
- Kindersicherung: Verhindert eine unbeabsichtigte Aktivierung des Kochfeldes.
- Hauptschalter: Alle Kochzonen auf einmal ausschalten.
- Betriebsanzeigelampe: Zeigt an, ob das Kochfeld heizt.
- Sicherheitsabschaltung: Aus Sicherheitsgründen schaltet das Kochfeld nach einer voreingestellten Zeit ohne Interaktion automatisch ab.

Installation

- Maße des Gerätes (HxBxT mm): 48 x 583 x 513
- Erforderliche Nischengröße (HxBxT mm): 48 x 560 x (490 - 500)
- Minimale Arbeitsplattenstärke: 16 mm
- Gesamtanschlusswert: 6600 W

**Elektro-Kochfeld, 60 cm, Schwarz, Mit
Rahmen aufliegend
JR36DT54**

Maße in mm



- A:** Mindestabstand vom Muldenausschnitt bis zur Wand
- B:** Eintauchtiefe
- C:** Mit darunter eingebautem Backofen min. 20, möglicherweise mehr; siehe Platzbedarf für den Backofen.